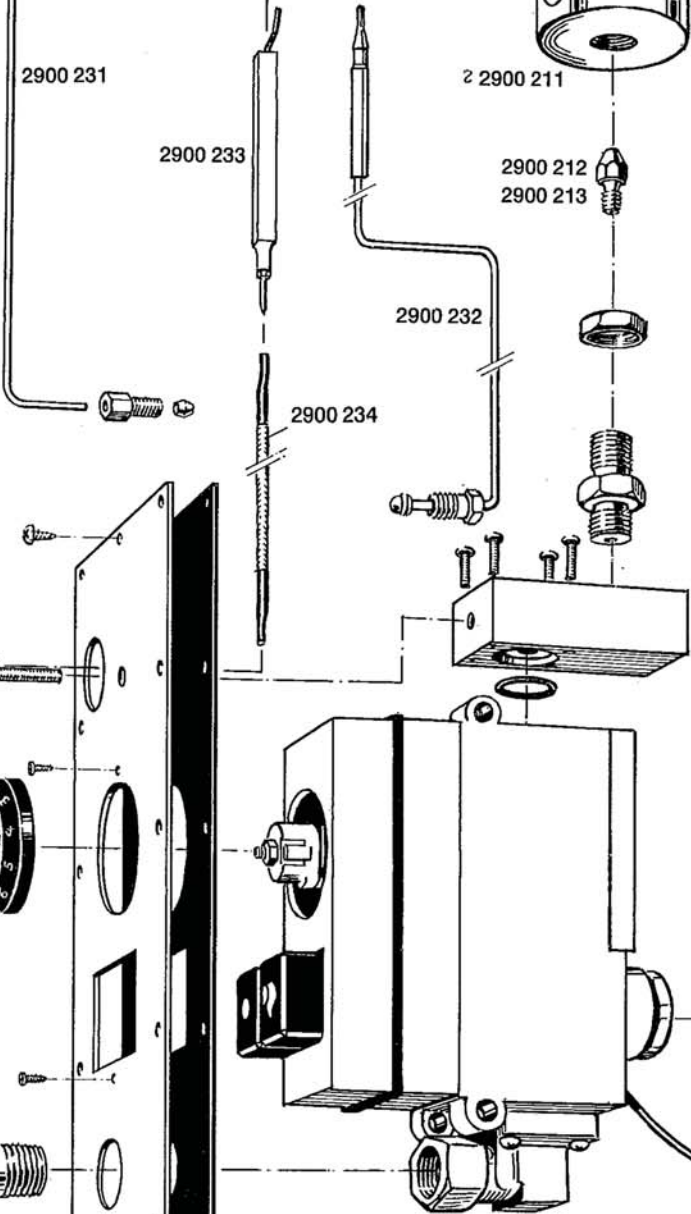
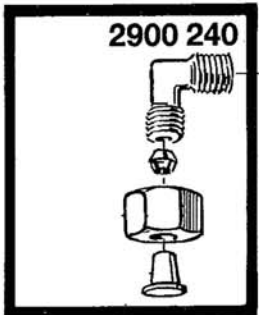
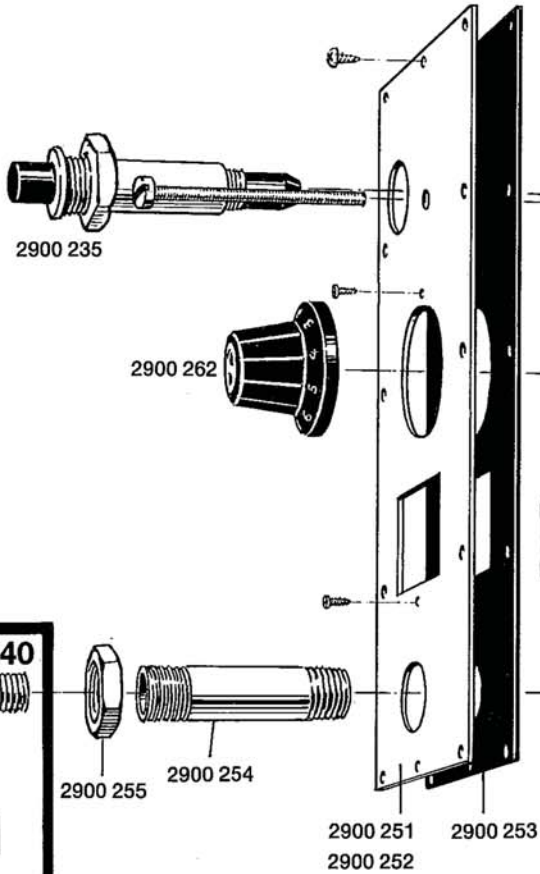
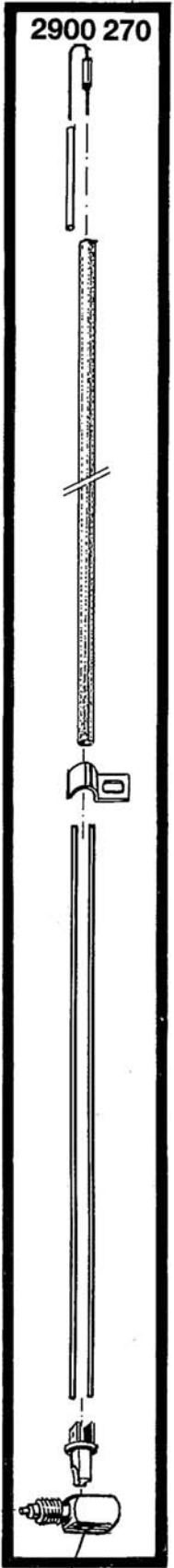
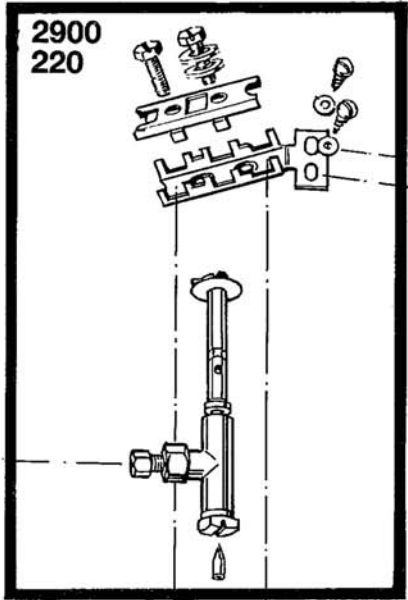
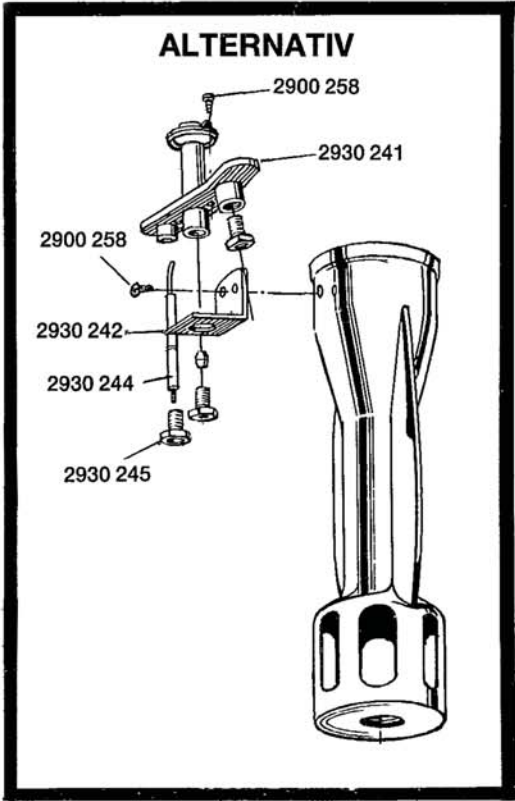


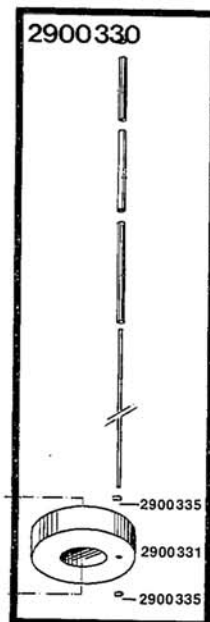
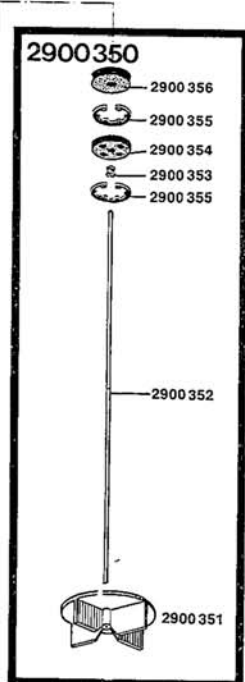
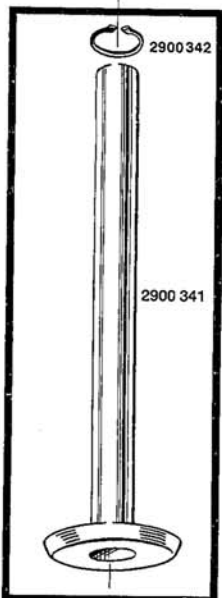
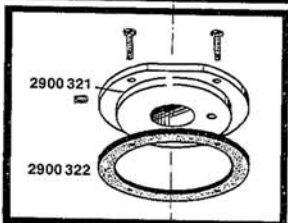
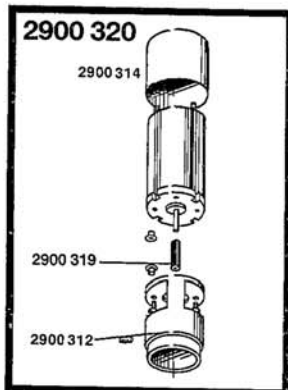
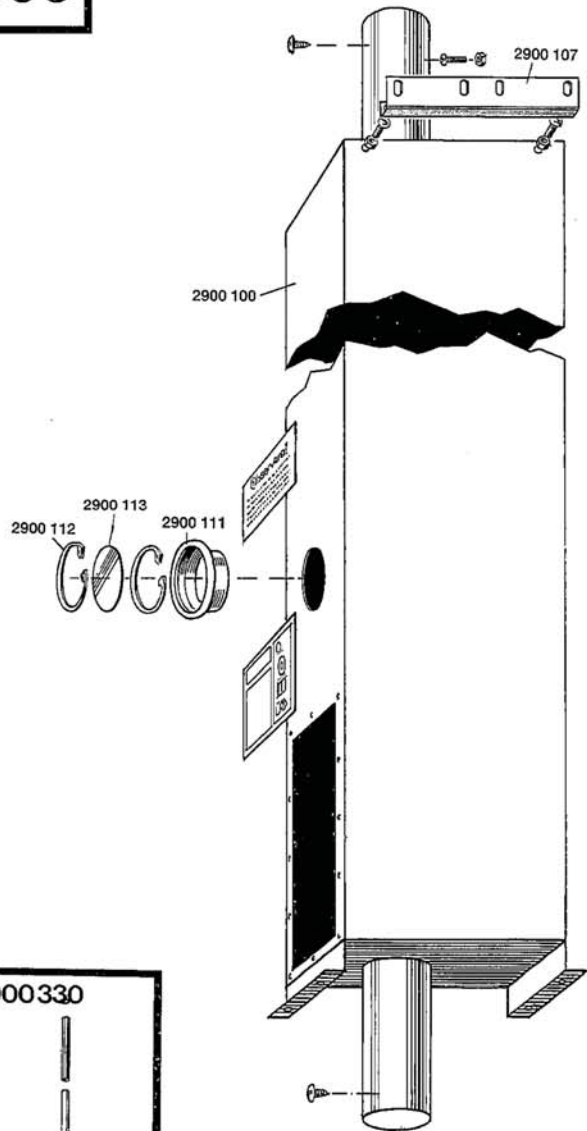
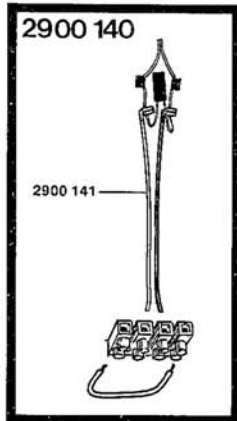
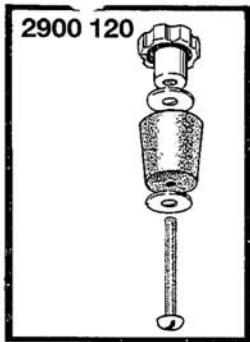


Typ 2900



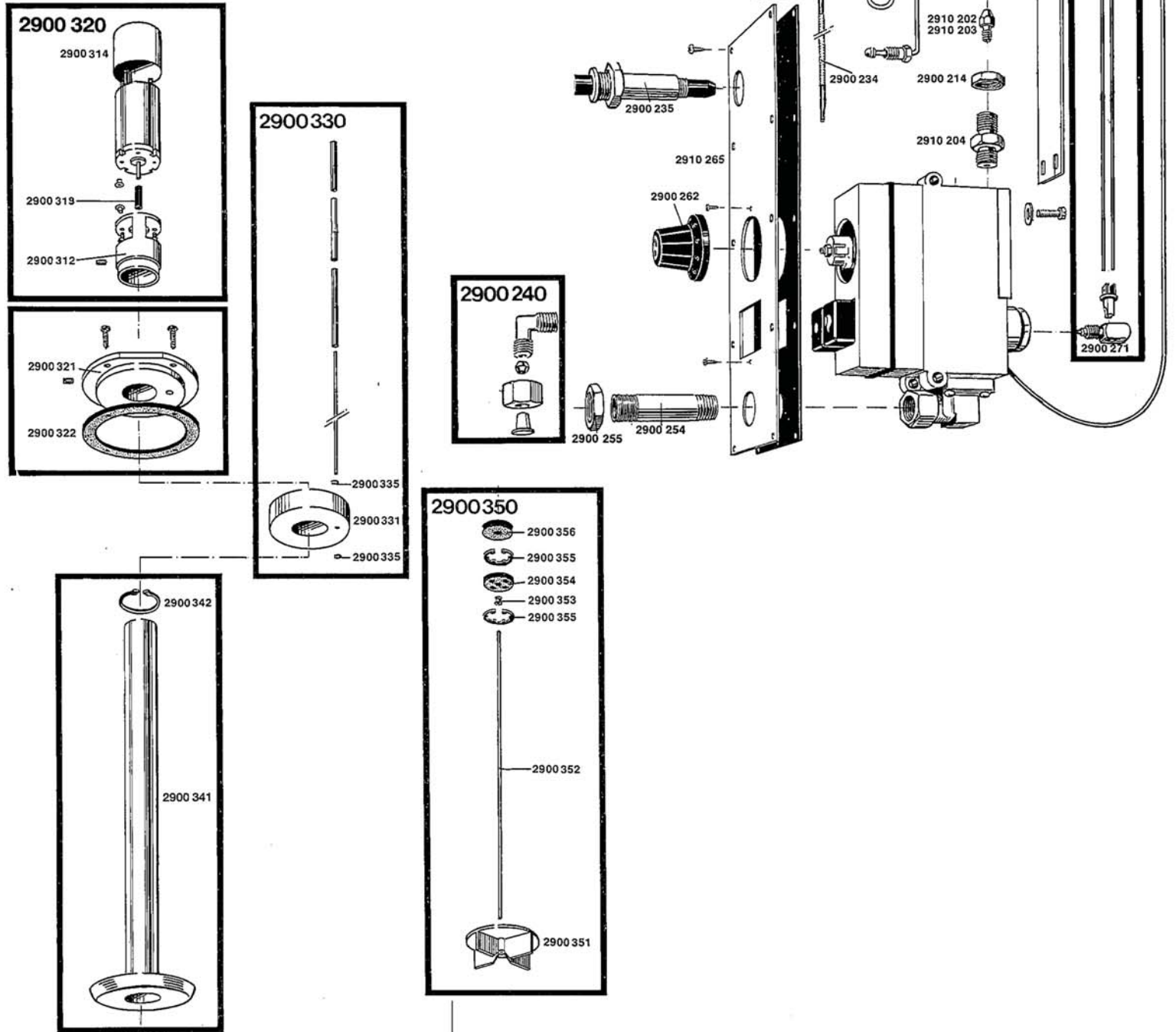


Typ 2900





Typ 2910





Typ 2910

