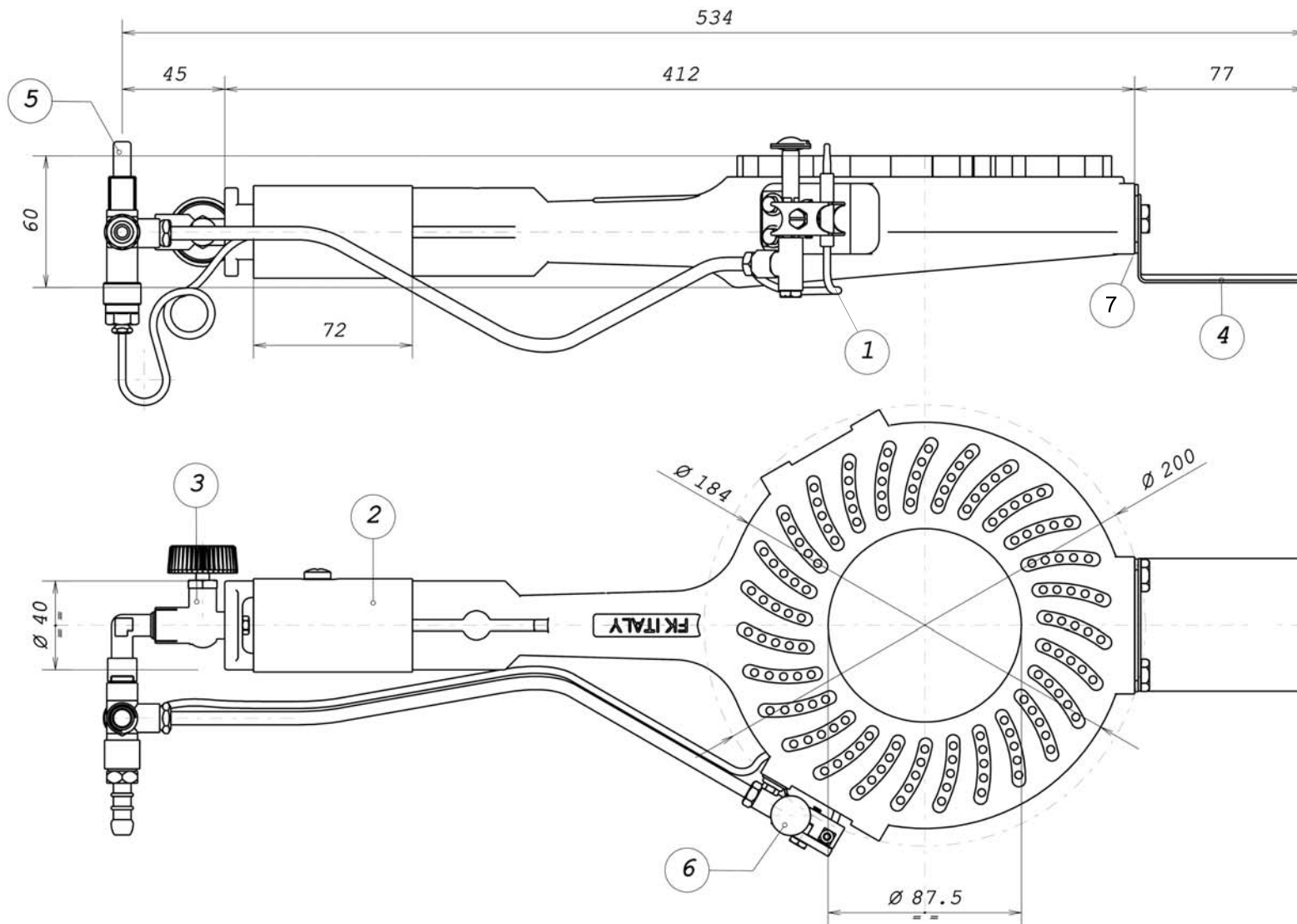


10-3116



POS	DESCRIZIONE	CODICE
1	Termoelement	60483
2	Fascetta Regolazione Aria Fornelloni	3136-6
3	Rubinetto x Termoc/Pilota	3136-5
4	Squadretta Guarnizione	3136-2
5	Vaolvola di Sicurezza	6074-5
6	Pilota Staffa Ugello Catoba	2900222
7	Packning	24810

Fogas AB
08-702 90 29
info@fogas.se
www.fogas.se

